

Voltwerk VS 5 Hybrid

Solarwechselrichter mit integrierter Batterie



- | Integriertes Energiemanagementsystem mit 5 kW Nennleistung und 8,8 kWh Speicherkapazität
- | Netzeinspeisung mit Wirkungsgrad von 97,7 %
- | Leistungsstarke Lithium-Ionen Batterien ausgelegt für eine Lebensdauer von 20 Jahren
- | Hocheffiziente DC-Kopplung



Der Voltwerk VS 5 Hybrid ermöglicht eine zeitlich flexible Nutzung von Solarstrom durch Speicherung nicht genutzter Mengen. Neben der Einspeisung in das öffentliche Stromnetz von Solarstrom mit höchstem Wirkungsgrad gestattet er so eine Verbesserung des Eigenverbrauchs und eine Überbrückung von Netzausfällen.

Integriertes Energiemanagementsystem

Der VS 5 Hybrid ist eine Kombination eines traflosen 5 kW Wechselrichters, einer Lithium-Ionen Batterie mit einer Kapazität von 8,8 kWh sowie eines Managementsystems mit farbigem Touchdisplay. Die Batteriekapazität ist erweiterbar, der Systemschrank ist für 13,2 kWh ausgelegt. Die Speicherung von Solarstrom ermöglicht, auch in lichtschwachen Zeiten seinen Eigenbedarf mit PV-Strom abzudecken.

Die von der PV-Anlage produzierte Energie wird je nach Bedarf direkt im Haushalt verbraucht, in der Batterie gespeichert oder direkt in das öffentliche Stromnetz eingespeist. Nur falls die PV-Anlage bzw. die Batterie nicht genug Energie liefern um den Haushalt zu versorgen, wird zusätzlich auf das öffentliche Stromnetz zurückgegriffen.

Optimierung des PV-Eigenverbrauchs

Mit dem VS 5 Hybrid kann die zeitliche Übereinstimmung von PV-Stromerzeugung und Strombedarf eines 4-Personen Haushalts verglichen mit einer normalen PV-Anlage von ca.

30 % auf ca. 70 % und mehr erhöht werden. In den Sommermonaten kann so eine 100 %-ige Unabhängigkeit vom öffentlichen Stromnetz erreicht werden.

Intelligentes Anlagenmanagement

Das System ist mit einem umfassenden Monitoringsystem ausgestattet. Auf dem Touchdisplay werden die Stromverbrauchsdaten eines Haushalts, die Status- und Ertragsdaten der PV-Anlage sowie der Batterie in Echtzeit dargestellt. Das System verfügt über ein Systemmanagement, welches die Energieflüsse und die Funktion der Komponenten regelt und überwacht. Das Batteriemangement sorgt für eine optimale Be- und Entladung der Lithium-Ionen Akkumulatoren und stellt so eine lange Lebensdauer sicher. Zudem ist eine ortsunabhängige Überwachung der Anlage mit dem VoltWeb und der VoltApp ohne weiteres Zubehör möglich.

Das System wurde beim 26. Symposium Photovoltaische Solarenergie 2011 mit dem Innovationspreis ausgezeichnet.

VS 5 Hybrid

Eingangsdaten	8,8 kWh-System (ArtNr. V1-140-000)	11 kWh-System (ArtNr. V1-140-001)	13,2 kWh-System (ArtNr. V1-140-002)
Empfohlene DC Leistung	5 kW	5 kW	5 kW
Max. DC-Eingangsspannung (V_{dcmax})	940V	940V	940V
Min. DC-Eingangsspannung (V_{dcmin})	240 V	240 V	240 V
Max. MPP-Spannung (V_{mppmax})	750 V	750 V	750 V
Min. MPP-Spannung (V_{mppmin})	275 V	275 V	275 V
Max. Eingangsstrom (I_{dcmax})	19 A	19 A	19 A
Anzahl MPP Tracker	1	1	1
Ausführung des Anschlusses	Schraubklemmen (Querschnitt 10 mm ²)		
Anzahl DC-Eingänge	1	1	1
MPP Genauigkeit	> 99 %	> 99 %	> 99 %
Ausgangsdaten			
Nennnetzspannung ($V_{ac,r}$)	230 V	230 V	230 V
Max. Ausgangsstrom (I_{acmax})	22 A	22 A	22 A
Nennleistung ($S_{ac,r}$)	5 kVA*	5 kVA*	5 kVA*
Max. Scheinleistung (S_{acmax})	5 kVA*	5 kVA*	5 kVA*
Nennfrequenz (f_i)	50 Hz	50 Hz	50 Hz
Leistungsfaktor ($\cos \phi$)	0,7 übererregt / 0,7 untererregt	0,7 übererregt / 0,7 untererregt	0,7 übererregt / 0,7 untererregt
Art der Einspeisung	einphasig	einphasig	einphasig
Ausführung des Anschlusses	Schraubklemme (Querschnitt 4 mm ²)		
Benötigte Netzform	TN-Netz / TT-Netz	TN-Netz / TT-Netz	TN-Netz / TT-Netz
Klirrfaktor (bei Nennleistung)	≤ 3 %	≤ 3 %	≤ 3 %
Wirkungsgrad			
Max. Wirkungsgrad (Wechselrichter)	97,7 %	97,7 %	97,7 %
Wirkungsgrad Gesamtsystem	85 %	85 %	85 %
Wirkungsgrad Notstrombetrieb	94 %	94 %	94 %
Batterie Daten			
Nennspannung ($V_{dc,r}$)	192 V	240 V	288 V
Max. Ausgangsspannung ($V_{batdcmax}$)	224 V	280 V	336 V
Speicherkapazität	8,8 kWh	11 kWh	13,2 kWh
Mittlere Entladungstiefe	60 % DOD	60 % DOD	60 % DOD
Batterietyp	Lithium-Ion	Lithium-Ion	Lithium-Ion
Erwartete Lebensdauer	20 Jahre	20 Jahre	20 Jahre
Notstromversorgung			
Nennspannung	230 V	230 V	230 V
Nennstrom	13 A	13 A	13 A
Max. Ausgangsstrom	22 A	22 A	22 A
Nennleistung ($P_{ac,r}$)	3 kW	3 kW	3 kW
Max. Ausgangsscheinleistung	5 kVA	5 kVA	5 kVA
Nennfrequenz (f_i)	50 Hz	50 Hz	50 Hz
Nennspannung Ansteuerung Notstromrelais	24 V DC	24 V DC	24 V DC
Nennstrom Ansteuerung Notstromrelais	0,5 A	0,5 A	0,5 A
Ausführung des Anschlusses	Schraubklemmen (Querschnitt 4 mm ²)		
Art der Einspeisung	einphasig	einphasig	einphasig

* für Deutschland 4,6 kVA

VS 5 Hybrid

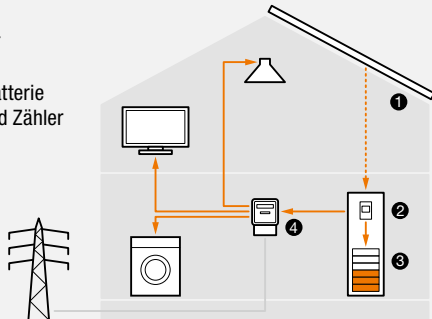
Stand-by Versorgung	8,8 kWh-System	11 kWh-System	13,2 kWh-System
Nennspannung	230 V	230 V	230 V
Nennfrequenz	50 Hz	50 Hz	50 Hz
Leistungsaufnahme im Standby	6,0 VA	6,0 VA	6,0 VA
Ausführung des Anschlusses	Schraubklemmen (Querschnitt 4 mm ²)		
Umwelt-/ Umgebungsbedingungen			
Temperaturbereich	-10°C / +40°C	-10°C / +40°C	-10°C / +40°C
Max. Temperatur für dauerhafte Nennleistung	+ 40°C	+ 40°C	+ 40°C
Relative Luftfeuchtigkeit (nicht kondensierend)	0–70 %	0–70 %	0–70 %
Aufstellhöhe über Meeresspiegel	≤ 2000 m	≤ 2000 m	≤ 2000 m
Sicherheit / Schutzeinrichtungen			
Schutzart	IP 20	IP 20	IP 20
Schutzklasse	Klasse I, nach IEC 62103	Klasse I, nach IEC 62103	Klasse I, nach IEC 62103
Erdschlussüberwachung	Ja	Ja	Ja
Überlastverhalten	Arbeitspunktverschiebung	Arbeitspunktverschiebung	Arbeitspunktverschiebung
Überlastverhalten im Notstrombetrieb	Abschaltung nach < 5 sec	Abschaltung nach < 5 sec	Abschaltung nach < 5 sec
Verhalten bei Übertemperatur	Derating	Derating	Derating
Verhalten bei Übertemperatur im Notstrombetrieb	Abschaltung	Abschaltung	Abschaltung
Überspannungsableiter DC-Eingang	Varistoren (Überspannungsschutz Typ 3)		
Überspannungsableiter AC-Ausgang	Varistoren (Überspannungsschutz Typ 3)		
Allstromsensitiver Fehlerstromschalter Typ B integriert	Ja	Ja	Ja
DC Lasttrennschalter	Ja, extern (Lieferumfang)	Ja, extern (Lieferumfang)	Ja, extern (Lieferumfang)
Netzüberwachung			
Umschaltzeit auf Notstrombetrieb	10 sec	10 sec	10 sec
Reaktionszeit bei Netzfehlern	< 200 Millisekunden	< 200 Millisekunden	< 200 Millisekunden
Erfüllte Anforderungen / vorliegende Unbedenklichkeitserklärungen	VDE 0126-1-1 Deutschland; VDE-AR-N 4105		
Normen / Standards			
Störaussendung (EMV)	DIN EN 61000-6-3:2007-09		
Störfestigkeit (EMV)	DIN EN 61000-6-2:2006-03		
Netzurückwirkungen	IEC 61000-3-2 /-3-12 ; IEC 61000-3-3 / -3-11		
CE-Konformität	ja	ja	ja
BG Prüfzeichen	ja	ja	ja
Sonstiges			
Display	Grafische Darstellung mit Touchdisplay		
Kommunikationsschnittstellen	CAN, USB, RS 485, LAN, V-CAN		
Topologie	Trafoles	Trafoles	Trafoles
Garantie	5 Jahre, optional verlängerbar	5 Jahre, optional verlängerbar	5 Jahre, optional verlängerbar
Abmessungen / Gewicht			
Abmessungen in mm (B x H x T)	597 x 1693 x 706	597 x 1693 x 706	597 x 1693 x 706
Gewicht (inkl. Batterie)	262 kg	280,5 kg	299 kg

VS 5 Hybrid

Funktionsweise

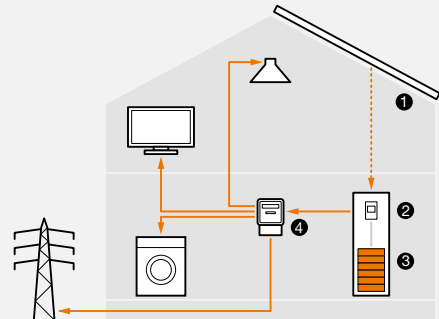
Vormittag

- ① PV-Generator
- ② VS 5 Hybrid
- ③ Integrierte Batterie
- ④ Verteilung und Zähler



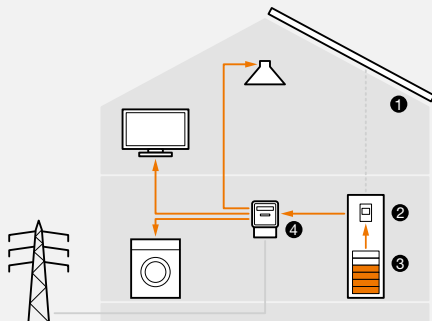
Die im PV-Generator (1) produzierte Energie wird vorrangig zur Optimierung des Eigenverbrauchs genutzt. Überschüssige Energie wird zum Aufladen der integrierten Lithium-Ionen Batterien (3) genutzt.

Nachmittag



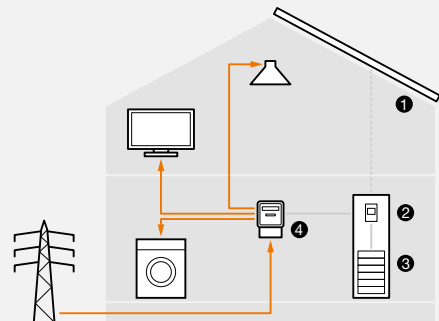
Bei voll aufgeladenen Batterien versorgt das System den Eigenverbrauch und speist überschüssige Energie ins Stromnetz ein.

Abend



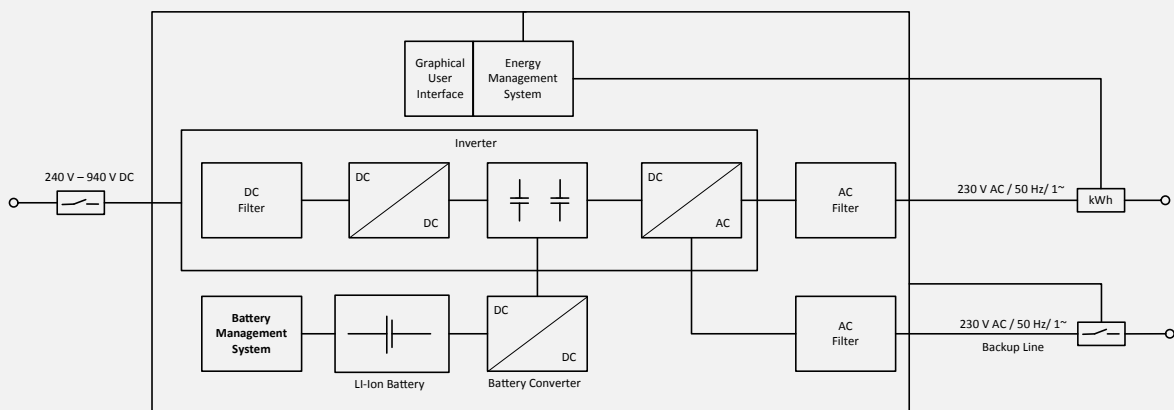
Nach Sonnenuntergang stellt das System Energie aus der Batterie zur Verfügung. Der VS 5 Hybrid hilft, Eigenverbrauchsquoten von 70% und mehr zu erreichen.

Nacht



Sollte die Kapazität der Batterie nicht ausreichen, wird Strom aus dem öffentlichen Netz bezogen, um den Strombedarf zu decken.

Interner Aufbau



voltwerk electronics GmbH
 Anckelmannsplatz 1
 20537 Hamburg
 info@voltwerk.com
 www.voltwerk.com

Erhältlich bei: